

Электронная документация

СВЕТОДИОДНЫЕ ЛЕНТЫ

Лента RT 2-5000-50m 24V Day5000 2x

ОПИСАНИЕ

- Рулон 50м лента LUX.
- Макс.длина подключения 5м.
- Светодиоды smd 2835, 160шт/м.
- Эффективность 150 лм/Вт, белая плата 8мм, скотч 3М.
- Цвет БЕЛЫЙ ДНЕВНОЙ (натуральный) 4800-5200К.
- Угол 120°, цветопередача CRI>85.
- Питание 24V, мощность 12 Вт/м.
- Размеры 50000x8x1.5мм.
- Мин.отрезок 50мм, 8 светодиодов.
- Цена за 1м.
- Перед подключением отрезать не более 5м.



12 Вт/м



24 В



160



IP20



8 мм

ПАРАМЕТРЫ

Артикул **026701**

Модель **Лента RT 2-5000-50m 24V Day5000 2x (2835, 160 LED/m, LUX)**

для 1 м | **для 5 м**

Степень пылевлагозащиты **IP20**

Тип светодиода **SMD 2835**

Кол-во светодиодов **160 шт** | **800 шт**

Минимальный отрезок **50 мм (8 светодиодов)**

Гарантия **5 лет**

ОПТИЧЕСКИЕ

Цвет свечения **Дневной 5000К**

Индекс цветопередачи, CRI **>85**

Угол излучения **120°**

Световой поток **1800 лм** | **9000 лм**

ЭЛЕКТРИЧЕСКИЕ

Напряжение питания **DC 24 В**

Максимальная мощность **12 Вт** | **60 Вт**

Потребляемый ток **0.5 А** | **2.5 А**

ЛОГИСТИЧЕСКИЕ

Длина **50 000 мм**

Ширина **8 мм**

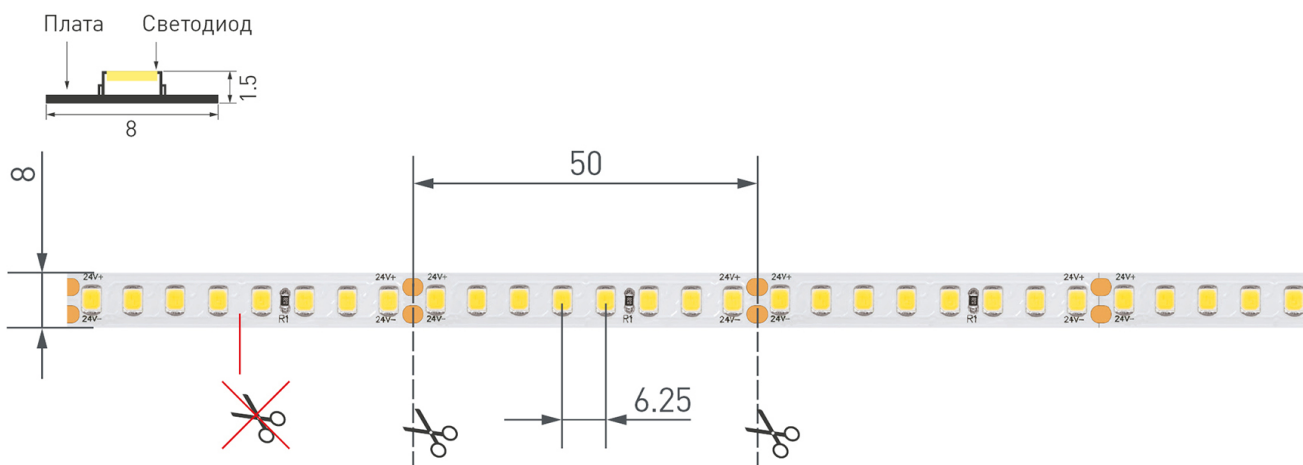
Высота **1.5 мм**

Вес упаковки **1340 г, катушка 5 м**

КЛИМАТИЧЕСКИЕ УСЛОВИЯ

Диапазон рабочих температур **-30... +45 °С**

КОНСТРУКТИВНЫЙ ЧЕРТЕЖ

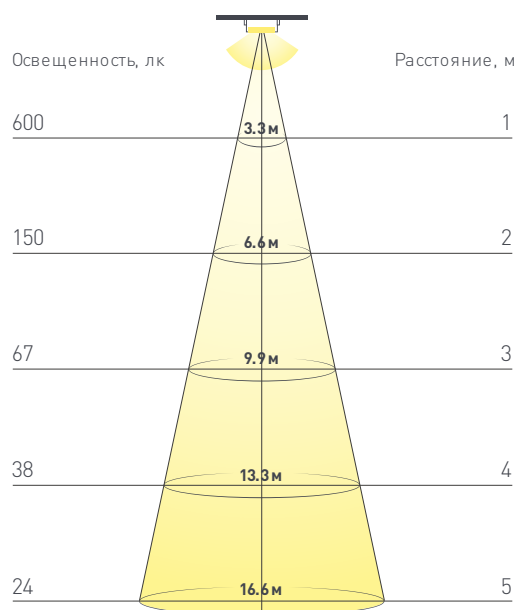


Не допускается разрезать ленту в необозначенном месте.

Ленту можно разрезать только в обозначенных местах по линии между контактными площадками для пайки.

ФОТОМЕТРИЯ

ДИАГРАММА ОСВЕЩЕННОСТИ



КСС (КРИВАЯ СИЛЫ СВЕТА)



РЕКОМЕНДАЦИИ ПО ПОДКЛЮЧЕНИЮ И УСТАНОВКЕ

Максимальная длина подключения ленты – 5 м (1 катушка).



Схема 1. Подключение нескольких светодиодных лент с одной стороны.

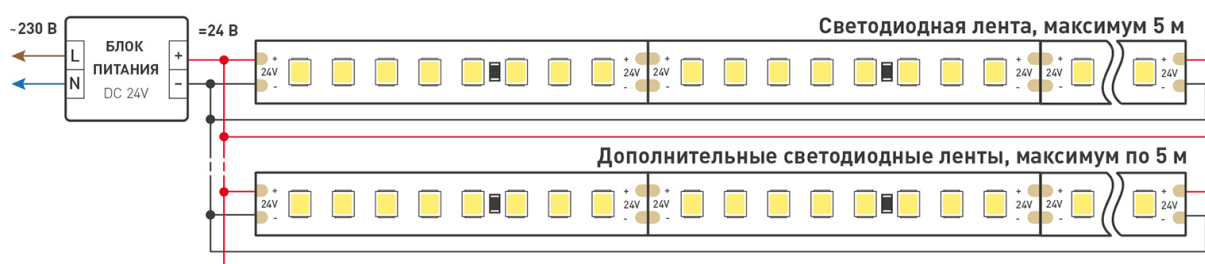


Схема 2. Подключение нескольких светодиодных лент с двух сторон.

Рекомендуется использовать для обеспечения равномерного свечения ленты по всей длине.

КАК СГИБАТЬ ЛЕНТУ

Правильный изгиб ленты. Минимальный радиус изгиба указан в инструкции к ленте.



Внимание!

Ленту нельзя изгибать в горизонтальной плоскости, перекручивать, растягивать, изламывать или сгибать под прямым углом. Не допускается подвешивать к ленте любые предметы или грузы.



Не складывать



Не скручивать



Не сгибать под прямым углом



Не перекручивать

СОПУТСТВУЮЩИЕ ТОВАРЫ

Приобретаются отдельно



Артикул 012082

Алюминиевый анодированный узкий профиль с фланцем, без экрана, для светодиодной ленты, линейки. Может использоваться с матовым или прозрачным экраном (рассеивателем) и заглушками.



Артикул 012094

Алюминиевый квадратный профиль, без экрана, для светодиодной ленты, линейки. Может использоваться с матовым или прозрачным экраном (рассеивателем) держателями и заглушками.



Артикул 013874

Алюминиевый анодированный профиль в комплекте со вставкой, позволяющей регулировать угол освещения 10-30-60-90 градусов при использовании с 013658/020918 Экран с линзой.



Артикул 025482

Эстетичный круглый профиль для конструирования длинных световых линий, рамочных светильников. Подключение ленты без проводов при использовании кондукторных заглушек.



Артикул 012090

Алюминиевый встраиваемый в пол профиль для помещений, наружной отделки фасадов. Высокопрочный алюминий (неанодированный).



Артикул 023723

Угловой профиль 16x16 мм. Площадка для для лент 8мм. Анодированный алюминий. Длина 2000мм. Экран и заглушки поставляются отдельно. Размеры 16*16*2000мм. Цена за 1м.

АКСЕССУАРЫ

Приобретаются отдельно



Артикул 026349

Шлейф для питания и управления одноцветными светодиодными лентами. 2 проводника, калибр проводника 20AWG, сечение проводника 0.52 мм², материал проводника - лужёная медь.

УПАКОВКА



Транспортный короб, 41×41×26 см
60 катушек в коробке